

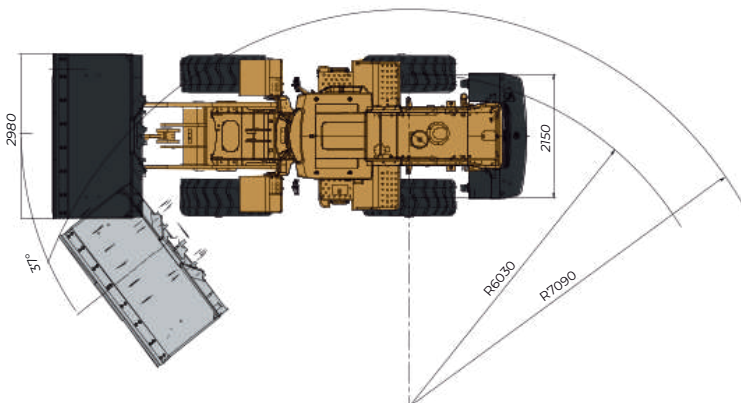
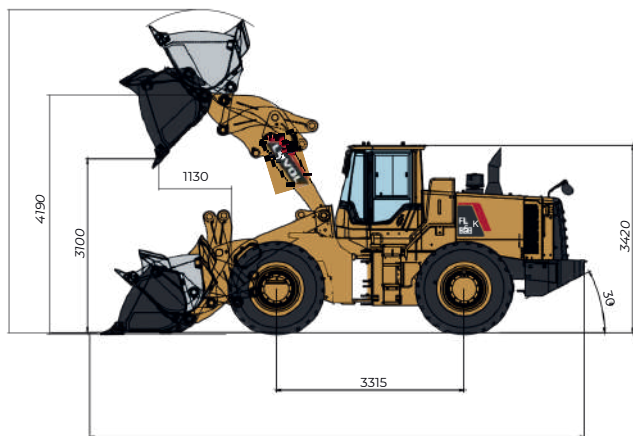


Modelo do motor  
Potência  
Peso operacional  
Volume da caçamba  
Força de Desagregação

**WEICHAI WP10G220E341**  
**162KW / 220HP a 2200rpm**  
**18.330 Kg**  
**3.3 m<sup>3</sup>**  
**16.825 Kgf**

**FL958K**  
**PÁ CARREGADEIRA**

## Dimensões FL958K



| Item                         | Especificações       |
|------------------------------|----------------------|
| Capacidade de carga          | 5500kg               |
| Força de tração              | 17300kgf             |
| Capacidade de subir em rampa | 30°                  |
| Altura de descarga           | 3100mm               |
| Alcance da caçamba           | 1130mm               |
| Bitola                       | 2150mm               |
| Entre eixos                  | 3315mm               |
| Dimensões gerais (L×W×H)     | 8590mm×2980mm×3420mm |

**Motor**

|                             |                 |
|-----------------------------|-----------------|
| Padrão de emissão           | Tier III/ Mar-1 |
| Nº de cilindros Dian./Curso | 6-126x130       |
| Torque                      | 860N·m          |
| Rotação nominal             | 2200rpm         |
| Volume                      | 9.726L          |

**Sistema de transmissão**

|                      |                              |
|----------------------|------------------------------|
| Conversor de torque  | Monofásico de três elementos |
| Redução do conversor | 2.8                          |
| Transmissão          | ZF - Powershift              |
| Marchas              | 4 frente, 3 ré               |
| Velocidade máxima    | 38km/h                       |

**Eixos**

|              |           |
|--------------|-----------|
| Tipo de eixo | Eixo seco |
|--------------|-----------|

**Pneu**

|                   |                           |
|-------------------|---------------------------|
| Tamanho           | 23.5-25                   |
| Lona              | Dianteira 18, traseira 16 |
| Pressão dianteira | 0.38-0.4Mpa               |
| Pressão traseira  | 0.33-0.35Mpa              |

**Sistema de direção**

|                   |   |
|-------------------|---|
| Tipo              | Sistema de direção de fluxo amplificado |
| Ângulo de direção | 37°                                     |
| Raio de giro      | 7090mm                                  |

**Sistema hidráulico**

|                     |       |
|---------------------|-------|
| Pressão de trabalho | 18Mpa |
| Tempo de elevação   | 6.2s  |
| Tempo de ciclo      | 10s   |

**Sistema de freio**

|                         |                         |
|-------------------------|-------------------------|
| Freio de serviço        | Freio a disco com pinça |
| Freio de estacionamento | Freio com corte de ar   |

**Sistema de reabastecimento**

|                       |      |
|-----------------------|------|
| Tanque de combustível | 350L |
| Tanque hidráulico     | 210L |
| Óleo do motor         | 20L  |