



LOVOL
CONSTRUCTION MACHINERY



 lovolbrasil.com



 +55 (11) 97570-1487



Potência Nominal

175HP

Peso Operacional

21.500kg

Capacidade da Caçamba

0,96m³ / 1,1 m³

FR215E₂
ESCAVADEIRA HIDRÁULICA



EFICIÊNCIA

Motor Potente

Equipado com motor WEICHAH WP4.6N de marca famosa, que pode fornecer forte potência ao trabalhar com baixo consumo de combustível, a eficiência de combustível é melhorada drasticamente.

Sistema Hidráulico

Equipado com sistema hidráulico Linde que tem boa cooperação entre a bomba principal e a válvula principal, o desempenho do controle é perfeito, tem boa experiência de trabalho através de operação rápida e suave.

Eficiência de Combustível Aumentada em mais de 15%

Excelente Desempenho de Trabalho

O motor rotativo de grande torque torna a operação de giro mais rápida e suave, equipado com 1,2 cbm grande buck, tem maior eficiência de trabalho e menos consumo de óleo em comparação com máquina do mesmo nível.





CONFIABILIDADE

Sistema Elétrico Confiável

Todos os chicotes elétricos adotam conectores à prova d'água e poeira, que possuem alto nível de segurança e alta confiabilidade. A proteção de desligamentos é adicionada para reduzir a possibilidade de falha de elementos elétricos quando a energia é cortada.

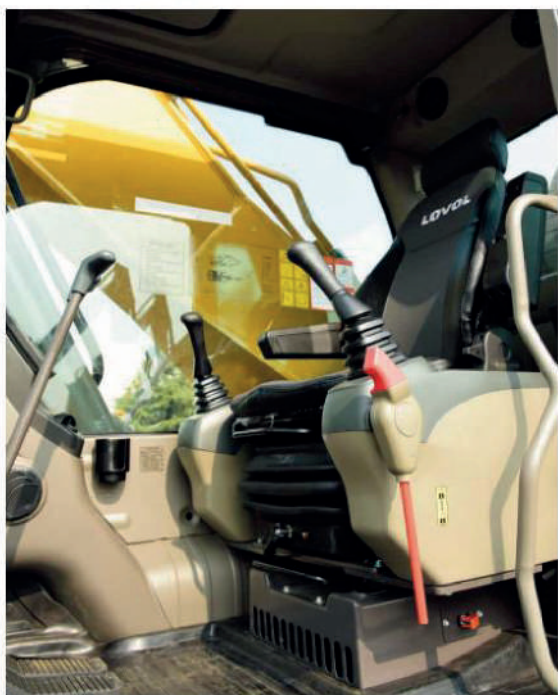
Dispositivo de Trabalho Reforçado

Adota dentes de caçamba de rocha de alta resistência que são especialmente adequados para aplicações difíceis, a lança e o braço são reforçados para prolongar a vida útil. A luva de eixo autolubrificada é usada para fazer com que cada articulação funcione suavemente com alta durabilidade.

Material Resistente à Abrasão de Alta Resistência

O material lateral da caçamba adota material hq60 e a parte inferior da caçamba adota material Q550D atualizado, tornando a caçamba mais durável.

CONFORTO



Cabine Grande e Espaçosa

Equipada com cabine espaçosa que proporciona ao operador um grande espaço para operar a máquina. O assento de suspensão premium com apoios de braços é muito confortável e pode reduzir drasticamente a fadiga de trabalho. O para-brisa dianteiro pode ser parcialmente ou totalmente retraído para o teto da cabine. A câmera retrovisora é opcional para obter uma melhor visão traseira para melhorar a segurança da operação no local de trabalho.

Design Ergonômico

O joystick proporcional oferece sensibilidade, precisão e suavidade na operação. Este joystick foi especialmente projetado para atender diferentes condições de operação. O sistema de controle inteligente é padrão e pode controlar diversos acessórios, como balde, martelo, escarificador e tesoura hidráulica.

Baixo Ruído e Baixa Vibração

A fim de reduzir a fadiga do trabalho e melhorar a produtividade, o ruído dentro da cabine foi controlado ao nível mais baixo. A cabine é fixada à estrutura que amortece as vibrações e os níveis de ruído para aumentar o conforto do operador.

SERVIÇO



Tela de Exibição

Adicione funções de monitoramento de manutenção e diagnóstico de código de problema que são convenientes para o operador encontrar a falha e fazer a manutenção de rotina no prazo.

Capô e Painéis do Motor

O grande capô do motor aumenta o espaço de manutenção para o operador verificar e fazer a manutenção do motor. A caixa de ferramentas é grande, com grande ângulo de abertura permitindo colocar facilmente balde de graxa e ferramentas especiais.

Filtros e Período de Manutenção

Todos os filtros são fixados ao nível do solo, é muito prático fazer a manutenção de rotina. O intervalo de manutenção é estendido para economizar tempo e custo.

Tempo de Garantia Extra Longo

O motor e o sistema hidráulico oferecem longo prazo de garantia, 5 anos ou 10.000 horas.



AUMENTE SUA PRODUTIVIDADE E LUCRO COM ACESSÓRIOS LOVOL

Você pode expandir facilmente o desempenho de sua máquina utilizando qualquer uma das variedades de acessórios LOVOL.

Cada acessório LOVOL é projetado para caber no peso e na potência da escavadeira LOVOL, para melhorar o desempenho, a segurança e a estabilidade.



Acoplador Rápido



Cisalhamento Hidráulico



Martelo Hidráulico



Balde Padrão



Escarificador





Motor

- Tipo de injeção eletrônica de resfriamento à água
- Turboalimentado de 4 tempos
- Cumprindo com as emissões do Estágio III da China
- Sistema ocioso automático
- Válvula de drenagem do cárter de óleo do motor
- Radiador com rede de proteção
- Elementos filtrantes duplos, elemento filtrante de ar seco
- Pré-filtro de ar
- Aquecedor de entrada de ar
- Protetor de ventoinha

Sistema Hidráulico

- Sistema hidráulico automático (sistema de confluência)
- Válvula anti-oscilação
- Válvula de bloqueio da lança e do braço
- Sistema de filtragem de vários estágios
- Dispositivo de tampão do cilindro
- Válvula hidráulica auxiliar
- Motor de deslocamento automático de duas velocidades

Sistema de Controle Eletrônico

- Fonte de Alimentação 24V
- Interface de diagnóstico
- Botão de emergência
- Ajuste de brilho da tela
- Dicas de manutenção
- Sistema de diagnóstico automático
- Sistema ocioso automático
- Aumento de pressão com um toque
- Função de partida/parada segura
- Interruptor de energia principal
- Sistema anti-roubo
- Proteção de partida do motor
- Exibição multilíngue

CABINE

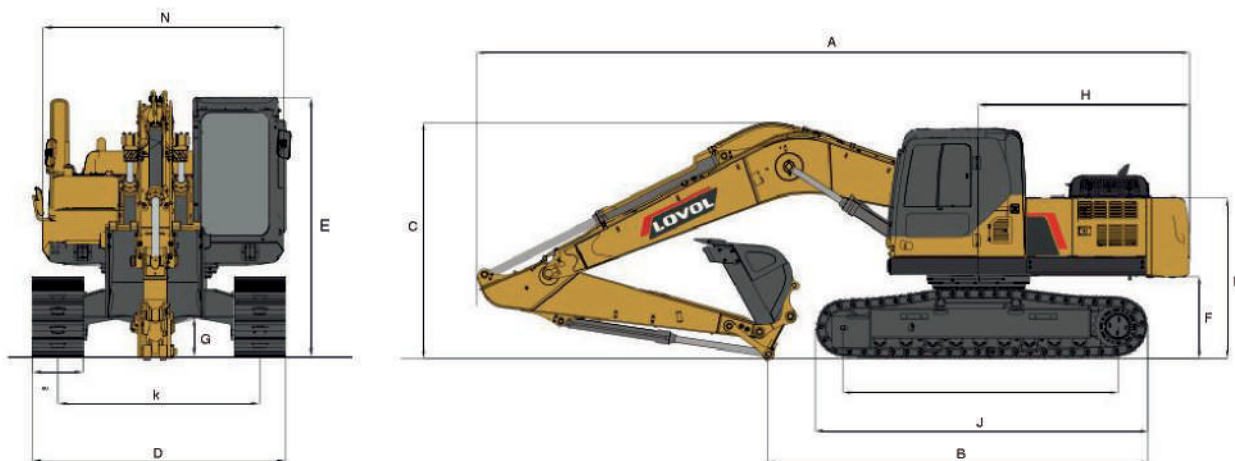
- Cinzeiro
- Isqueiro
- Cinto de Segurança
- Guarda-sol frontal
- Caixa de armazenamento
- Martelo de escape
- Ar condicionado controlado termostaticamente
- Amortecedor (óleo de silicone e almofada de borracha)
- Antena flexível
- Rádio (com interfaces de MP3 e USB)
- Trava de segurança hidráulica
- Vidro de segurança com protetor solar
- Tapete
- Grande área de armazenamento
- Janela frontal pull-up
- Para-brisa inferior removível
- Janela para-sol
- Tela protetora de vidro frontal-inferior
- Limpadores
- Clarabóia aberta

Plataforma de Balanço

- Passagem com corrimão
- Caixa de ferramentas
- Placa antiderrapante
- Pedal grande
- Apoio de braço grande
- Placa de proteção inferior
- Feixe anticolisão

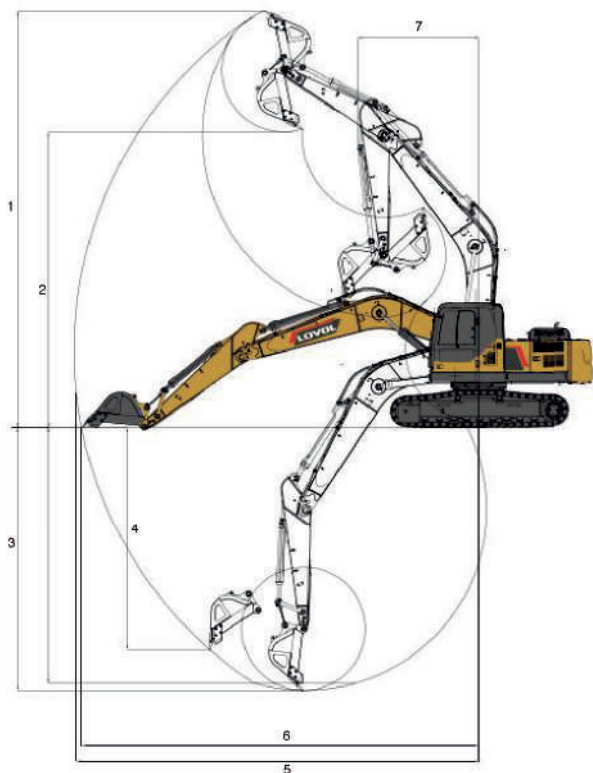
Chassis

- Chassi fixo
- 600mm / 700mm, sapata de esteira de três dentes



Área de Trabalho

Máx. Altura de Escavação	1	10190mm
Máx. Altura de Basculamento	2	7260mm
Máx. Profundidade de Escavação	3	6510mm
Máx. Profundidade de Escavação Vertical	4	5980mm
Máx. Raio de Escavação	5	9875mm
Máx. Raio de Escavação do Solo	6	9690mm
Mín. Raio de Viragem	7	2910mm



Dimensões



Comprimento de envio	A	9580mm
Comprimento de terreno de embarque	B	5030mm
Altura da lança	C	3060mm
Largura de envio	D	2800mm
Altura da cabine	E	3060mm
Distância ao solo do contrapeso	F	1090mm
Mín. distância ao solo	G	443mm
Raio de Giro de Cauda	H	2880mm
Comprimento até o centro dos rolos	I	3275mm
Comprimento da trilha	J	4020mm
Bitola	K	2200mm
Largura da sapata da esteira	L	600 / 700mm
Altura do capô	M	2150mm
Largura da plataforma giratória	N	2700mm

Outras Especificações

Comprimento de lança	5700mm
Comprimento do braço	2925mm
Número da seção da trilha (cada lado)	45
Número do rolo da esteira	7

ESPECIFICAÇÕES TÉCNICAS

LOVOL
CONSTRUCTION MACHINERY



Motor

Modelo de Motor	WP4.6NG175E301
Número de cilindros	4
Máx. Torque/Velocidade	805N-m/1400rpm
Deslocamento	4.580L
Atendendo a normas de emissão TIER III/MAR-1	

Desempenho principal

Força de escavação da caçamba	156kN
Força de escavação do braço	109kN
Máx. Força de tração	217kN
Máx. Velocidade de Caminhada	5,1km/h
Min. Velocidade de Caminhada	3,1km/h
Velocidade rotativa	12r/min
Gradeability	35°
Pressão do solo	47,5kPa

Sistema hidráulico

Máx. Fluxo da Bomba Principal	2x299L
Pressão da Válvula de Segurança Principal	34,3MPa

Capacidade de óleo

Tanque de Combustível	385L
Tanque Hidráulico	220L
Óleo de Motor	13L

Cabine

Norma de Segurança	ROPS/FOPS
--------------------	-----------

As cabines são projetadas para garantir a segurança do operador em caso de acidentes, quedas de materiais ou outros imprevistos.



+55 (11) 97570-1487

contato@lovolbr.com

<https://lovolbrasil.com/>

Av. Marquês de São Vicente, 1619 - sala 1906
Barra Funda - São Paulo - SP - 01139-003

