

ESPECIFICAÇÕES TÉCNICAS

FR375F



Motor

Modelo do Motor	Weichai WP10.5H
Número de Cilindros:	6
Torque Máximo / Velocidade	1470N·m/(1200-1600)rpm
Deslocamento	9.726L



Performance

Força de Escavação da Concha	218kN
Força de Escavação do Braço	169kN
Força Máxima de Tração	289kN
Velocidade Máxima	5.4km/h
Velocidade Mínima	3.0km/h
Velocidade Rotativa	7.8r/min
Capacidade de Nivelamento	35°
Pressão do Solo	69kPa



Sistema Hidráulico

Fluxo Máximo da Bomba Principal	576L/min
Pressão da Válvula de Segurança Principal	34.3MPa



Capacidade de Abastecimento

Tanque de Combustível	630L
Tanque Hidráulico	340L
Óleo do Motor	38L



Baixe o pdf completo com mais informações no site lovolbrasil.com

+55 (11) 97570-1487
contato@lovolbr.com
<https://lovolbrasil.com/>
Av. Marquês de São Vicente, 1619 - sala 1906
Barra Funda - São Paulo - SP - 01139-003



LOVOL
CONSTRUCTION MACHINERY



lovolbrasil.com



+55 (11) 97570-1487



Potência Nominal 247kW/2000rpm (330HP)
Peso Operacional 37000kg
Capacidade da Concha 1.9m³

FR375F
ESCAVADEIRA HIDRÁULICA



EFICIÊNCIA

Utilizando a tecnologia de trem de força Weichai Linde, a eficiência operacional de toda a máquina é aumentada em 15% em comparação com a geração E, e a eficiência de combustível é aumentada em mais de 20%.

A eficiência térmica do motor lidera a indústria. O consumo mínimo de combustível é de 180g / kWh.

Bomba principal de grande deslocamento, o deslocamento da bomba principal aumentou em 12,5%.

Utilização de botas deslizantes de embalagem de êmbolo, tecnologia de ângulo de giro de 21°, estrutura compacta, alta densidade de potência. Controle de placa inclinada dupla de cilindro variável, boa consistência, velocidade de resposta mais rápida, maior precisão de saída de deslocamento da bomba principal, saída precisa do fluxo necessário.

Grande deslocamento, baixa velocidade de rotação;
Grande torque e alta potência. Potência aumentada para 247KW; torque aumentado para 1470N · m.

A válvula principal de grande fluxo é adotada, o diâmetro do núcleo da válvula aumenta em 21,4%, e a capacidade de fluxo da válvula principal é aumentada em 50L / min.

Ajuste personalizado exclusivo da Linde, otimização do canal de fluxo interno, menor perda de pressão, melhor resposta.



CONFIABILIDADE

Motor da plataforma de alto nível Weichai H, com vida útil de até 30.000 horas.

Sistema de redução de ruído da roda

Razão de baixa velocidade, ventilador de redução de ruído, posicionamento alto do ar condicionado, manutenção conveniente.

Sistema de admissão de alta eficiência

Atende aos requisitos de 3.500 metros sem redução de potência.

Casco de óleo de grande capacidade

Atende aos requisitos de inclinação de 35° e ciclo de troca de óleo de 500 horas, reforço estrutural, supressão de ruído.

Filtro de máquina, filtro de queima de transmissão distante

Manutenção conveniente, ciclo de manutenção de 500h, filtro de água de combustível padrão.

Compartimento de marcha traseira

Reduz NVH.

CONFORTO



Seguro e Confortável

A cabine atende aos requisitos regulatórios ROPS, tornando-a mais segura. Adoção de nova estrutura, estendida para atender aos requisitos regulatórios ROPS de 50 toneladas, mais segura. Clarabóia panorâmica, rompendo com o conceito de maquinário de construção convencional.

Todo o novo design de dutos de ar e saída de ar, aumento do espaço de armazenamento.

Após análise NFD, o duto de ar condicionado possui menor resistência ao vento e menor ruído. Com a posição otimizada da saída de ar, proporciona um espaço fresco e confortável para os motoristas no verão. Mais espaço de armazenamento, pode acomodar os itens triviais diários do motorista, proporcionando um ambiente de direção mais limpo.

Melhoria e atualização do assento, câmera de visão traseira padrão.

Assento mais largo, viagem mais confortável; ajuste de três pontos do ponto SIP para atender às necessidades de diferentes alturas. Com uma câmera de visão traseira padrão, o motorista pode facilmente identificar obstáculos atrás do carro e melhorar a segurança na direção.

INTELIGÊNCIA



O recém-desenvolvido sistema operacional inteligente Leo pode realizar gerenciamento do sistema de energia, interação inteligente, identificação automática de condições de trabalho, operação auxiliar, personalização personalizada e outras funções.

Controle inteligente do veículo

O motorista pode controlar remotamente a escavadeira usando o telefone celular para se conectar ao Bluetooth no veículo para ligar/desligar, ligar/desligar, ligar/desligar o ar-condicionado, ligar/desligar as luzes, e também habilitar a operação remota simples do telefone celular, etc.

Multimídia inteligente

O motorista pode atender o telefone celular e reproduzir música através do monitor.

Boas-vindas inteligentes

Quando a cabine é aberta, a luz de leitura interna e a luz de pé são acesas e o logotipo WEICHAI LOVOL é exibido na parte inferior da cabine.

Acompanhando você

Ao anoitecer, quando o motorista termina o trabalho e sai da escavadeira, a luz de trabalho é desligada com atraso para iluminar o caminho para casa.



AUMENTE SUA PRODUTIVIDADE E LUCRO COM ACESSÓRIOS LOVOL

Você pode expandir facilmente o desempenho de sua máquina utilizando qualquer uma das variedades de acessórios LOVOL.

Cada acessório LOVOL é projetado para caber no peso e na potência da escavadeira LOVOL, para melhorar o desempenho, a segurança e a estabilidade.



Acoplador Rápido



Cisalhamento Hidráulico



Martelo Hidráulico



Concha Padrão



Escarificador



CONFIGURAÇÃO PADRÃO

Motor

Tipo de injeção eletrônica de resfriamento à água
Turboalimentado de 4 tempos
Cumprindo com as emissões do Estágio III da China
Sistema ocioso automático
Válvula de drenagem do cárter de óleo do motor
Radiador com rede de proteção
Elementos filtrantes duplos, elemento filtrante de ar seco
Pré-filtro de ar
Aquecedor de entrada de ar
Protetor de ventoinha

Sistema Hidráulico

Sistema hidráulico automático (sistema de confluência)
Válvula anti-oscilação
Válvula de bloqueio da lança e do braço
Sistema de filtragem de vários estágios
Dispositivo de tampão do cilindro
Válvula hidráulica auxiliar
Motor de deslocamento automático de duas velocidades
Dispositivo de antirrotação em declives
Tubo de descarga de óleo usado

Sistema de Controle Eletrônico

Fonte de Alimentação 24V
Interface de diagnóstico
Botão de emergência
Ajuste de brilho da tela
Dicas de manutenção
Sistema de diagnóstico automático
Sistema ocioso automático
Aumento de pressão com um toque
Função de partida/parada segura
Interruptor de energia principal
Sistema anti-roubo
Proteção de partida do motor
Exibição multilíngue

Cabine

Cinzeiro
Isqueiro
Cinto de Segurança
Guarda-sol frontal
Caixa de armazenamento
Martelo de escape
Ar condicionado controlado termostaticamente
Amortecedor (óleo de silicone e almofada de borracha)
Antena flexível
Rádio (com interfaces de MP3 e USB)
Trava de segurança hidráulica
Vidro de segurança com protetor solar

Tapete
Grande área de armazenamento
Janela frontal pull-up
Para-brisa inferior removível
Janela para-sol
Tela protetora de vidro frontal-inferior
Limpadores
Clarabóia aberta

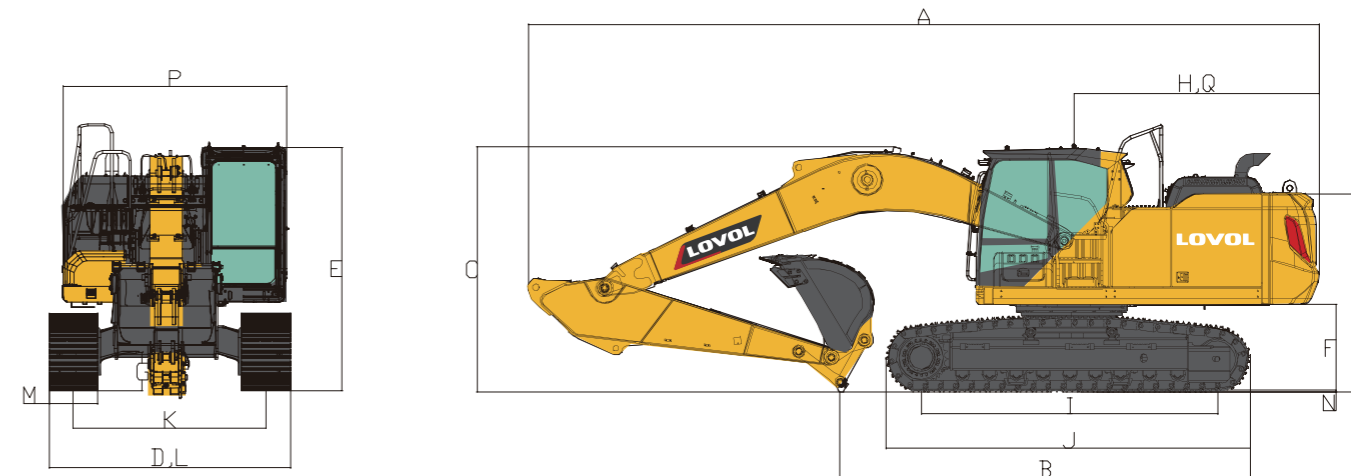
Plataforma de Balanço

Passagem com corrimão
Caixa de ferramentas
Placa antiderrapante
Pedal grande
Apoio de braço grande
Placa de proteção inferior

Chassis

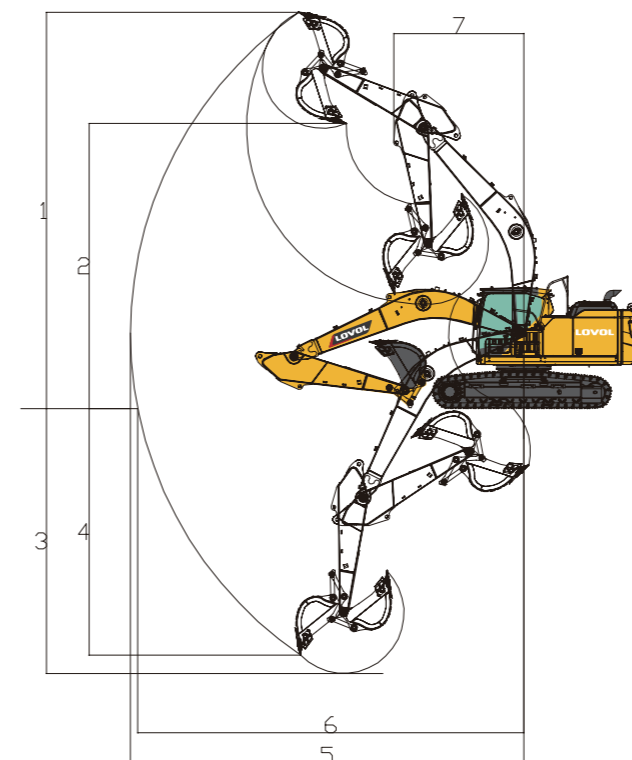
Chassi fixo
600mm, sapata de esteira de três dentes

ESPECIFICAÇÕES TÉCNICAS



Área de Trabalho

Máx. Altura de Escavação	1	10025mm
Máx. Altura de Basculamento	2	7070mm
Máx. Profundidade de Escavação	3	6960mm
Máx. Profundidade de Escavação Vertical	4	4707mm
Máx. Raio de Escavação	5	10770mm
Máx. Raio de Escavação do Solo	6	10556mm
Mín. Raio de Viragem	7	4427mm



Dimensões

Comprimento de envio	A	11350mm
Comprimento de terreno de embarque	B	6760mm
Altura da lança	C	3615mm
Largura de envio	D	3200mm
Altura da cabine	E	3246mm
Distância ao solo do contrapeso	F	1224mm
Mín. distância ao solo	G	516mm
Raio de Giro de Cauda	H	3610mm
Comprimento até o centro dos rolos	I	4140mm
Comprimento da trilha	J	5070mm
Bitola	K	2590mm
Largura da sapata da esteira	L	600mm
Altura do capô	M	2892mm
Largura da plataforma giratória	N	3025mm

Outras Especificações

Comprimento de lança	5700mm
Comprimento do braço	2925mm
Número da seção da trilha (cada lado)	49
Número do rolo da esteira	8/9