

ESPECIFICAÇÕES TÉCNICAS



Motor

Modelo do Motor	Weichai WP4.1
Número de Cilindros:	4
Torque Máximo / Velocidade	500N.m
Deslocamento	4.088L
Atendendo a normas de emissão TIER III/MAR-1	



Performance

Força de Escavação da Concha	101kN
Força de Escavação do Braço	75kN
Força Máxima de Tração	115kN
Velocidade Máxima	5.4km/h
Velocidade Mínima	3.0km/h
Velocidade Rotativa	10.5r/min
Capacidade de Nivelamento	70%
Pressão do Solo	/



Sistema Hidráulico

Fluxo Máximo da Bomba Principal	160L/min
Pressão da Válvula de Segurança Principal	35MPa



Capacidade de Abastecimento

Tanque de Combustível	240L
Tanque Hidráulico	165L
Óleo do Motor	8.9-11.9L



LOVOL
CONSTRUCTION MACHINERY



lovolbrasil.com



+55 (11) 97570-1487



Potência Nominal

92kW/2200rpm (123HP)

Peso Operacional

13840kg

Capacidade da Concha

0.6m³

FR150F
ESCAVADEIRA HIDRÁULICA

+55 (11) 97570-1487

contato@lovolbr.com

<https://lovolbrasil.com/>

Av. Marquês de São Vicente, 1619 - sala 1906
Barra Funda - São Paulo - SP - 01139-003





EFICIÊNCIA

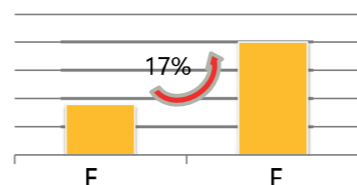
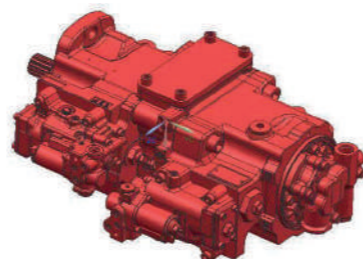
O algoritmo de controle adaptativo W-LCOT é adotado, o controlador identifica automaticamente a categoria de condição e ajusta dinamicamente o ajuste de potência.

Usando a tecnologia de energia Weichai, a eficiência operacional de toda a máquina é aumentada em 5% em comparação com a geração E, e a eficiência de combustível é aumentada em mais de 10%.

Combinando o sistema de fluxo positivo, por meio da otimização da abertura do carretel, correspondência de fluxo e o curso de operação da alavanca, a geração F é expandida em 26% em comparação com a geração E, a área morta de operação é aumentada em 30% e a eficiência de operação fina é significativamente melhorada.

Bomba principal de fluxo positivo de grande deslocamento

O deslocamento é 17% maior em comparação com a geração E e produtos concorrentes, e a bomba principal controlada eletronicamente melhora a responsividade do sistema e é mais econômica em termos de energia.



CONFIABILIDADE

Confiança comprovada de 5 anos ou 10.000 horas da qualidade do produto.

Com o motor, a bomba principal, a válvula principal e os componentes da bancada de testes líder mundial, todo o campo de testes de verificação abrangente multifuncional da máquina, verificação virtual + verificação completa da indústria de primeira classe.

O tanque de combustível é atualizado para um tanque de combustível plástico PXE, que adota o processo de plástico laminado integrado, com grande capacidade, estrutura robusta, alta confiabilidade e alta limpeza.

A disposição do recipiente da plataforma e da parte do tubo de lança é otimizada para aumentar o raio de curvatura, reduzir a perda de pressão e melhorar a confiabilidade do tubo.

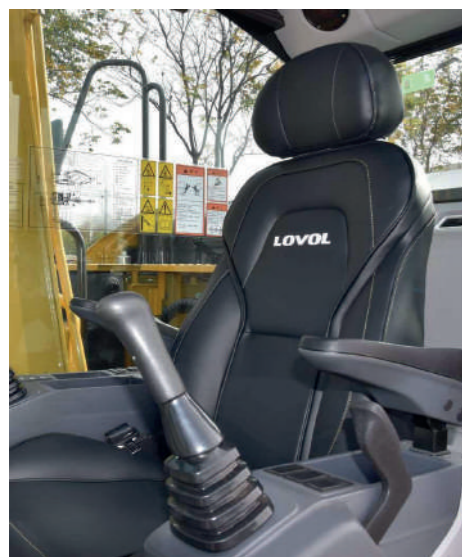
O elemento filtrante de retorno de óleo da classe de 20 toneladas melhora a limpeza do sistema.

A viga principal adiciona uma placa horizontal, passando de uma viga em T para uma viga em I, melhorando a resistência e confiabilidade.

Uso eficaz da estrutura da viga da plataforma em I, o assento de instalação do contrapeso é mais seguro e confiável.

O assento traseiro da cabine, a largura da placa de flexão é aumentada, e a linha hidráulica passa por baixo para proteger efetivamente a linha hidráulica.

CONFORTO



A direção atende aos requisitos regulatórios ROPS, tornando-a mais segura.

Adoção de nova estrutura mais segura, estendida para atender aos requisitos regulatórios ROPS de 50 toneladas.

Cabine panorâmica, rompendo com o conceito de máquinas de construção convencionais.

Todo o novo design de canal de ar e saída de ar, aumenta o espaço de armazenamento.

Após análise CFD* (análise fluidodinâmica computacional), otimiza a posição da saída de ar, com menor resistência ao ar e menor ruído.

Mais espaço de armazenamento, pode acomodar os itens triviais diários do motorista, proporcionando um ambiente de direção mais limpo.

O novo design do canal de acesso é mais conveniente para entrar e sair da cabine.

Câmera de visão traseira padrão, melhora a segurança na direção.

INTELIGÊNCIA



O recém-desenvolvido sistema operacional inteligente LOVOL pode realizar o gerenciamento do sistema de energia, interação inteligente, identificação automática de condições de trabalho, assistência, operação, personalização pessoal e outras funções

Controle inteligente do veículo

O motorista usa o telefone celular para conectar o Bluetooth do veículo, podendo controlar remotamente a escavadeira para cima/baixo, ligar/desligar, ligar/desligar o ar-condicionado, ligar/desligar as luzes, etc.

Multimídia inteligente

O motorista pode usar o telefone para atender chamadas através do monitor e reproduzir música.

Caixa de segurança inteligente

O fusível tradicional é substituído por dispositivos de segurança eletrônicos, com proteção automática, e a energia pode ser restaurada após desligada, sem a necessidade de substituir o fusível.



AUMENTE SUA PRODUTIVIDADE E LUCRO COM ACESSÓRIOS LOVOL

Você pode expandir facilmente o desempenho de sua máquina utilizando qualquer uma das variedades de acessórios LOVOL.

Cada acessório LOVOL é projetado para caber no peso e na potência da escavadeira LOVOL, para melhorar o desempenho, a segurança e a estabilidade.



Acoplador Rápido Cisalhamento Hidráulico Martelo Hidráulico Concha Padrão Escarificador



CONFIGURAÇÃO PADRÃO

Motor

Tipo de injeção eletrônica de resfriamento à água
Turboalimentado de 4 tempos
Cumprindo com as emissões do Estágio II da China
Sistema ocioso automático
Válvula de drenagem do cárter de óleo do motor
Radiador com rede de proteção
Elementos filtrantes duplos, elemento filtrante de ar seco
Pré-filtro de ar
Aquecedor de entrada de ar
Protetor de ventoinha

Sistema Hidráulico

Sistema hidráulico automático (sistema de confluência)
Válvula anti-oscilação
Válvula de bloqueio da lança e do braço
Sistema de filtragem de vários estágios
Dispositivo de tampão do cilindro
Válvula hidráulica auxiliar
Motor de deslocamento automático de duas velocidades
Dispositivo de antirrotação em declives
Tubo de descarga de óleo usado

Sistema de Controle Eletrônico

Fonte de Alimentação 24V
Interface de diagnóstico
Botão de emergência
Ajuste de brilho da tela
Dicas de manutenção
Sistema de diagnóstico automático
Sistema ocioso automático
Aumento de pressão com um toque
Função de partida/parada segura
Interruptor de energia principal
Sistema anti-roubo
Proteção de partida do motor
Exibição multilíngue
Luz de teto da cabine

Cabine

Cinzeiro
Isqueiro
Cinto de Segurança
Guarda-sol frontal
Caixa de armazenamento
Martelo de escape
Ar condicionado controlado termostaticamente
Amortecedor (óleo de silicone e almofada de borracha)
Antena flexível
Rádio (com interfaces de MP3 e USB)
Trava de segurança hidráulica
Vidro de segurança com protetor solar

Tapete
Grande área de armazenamento
Janela frontal pull-up
Para-brisa inferior removível
Janela para-sol
Tela protetora de vidro frontal-inferior
Limpadores
Clarabóia aberta

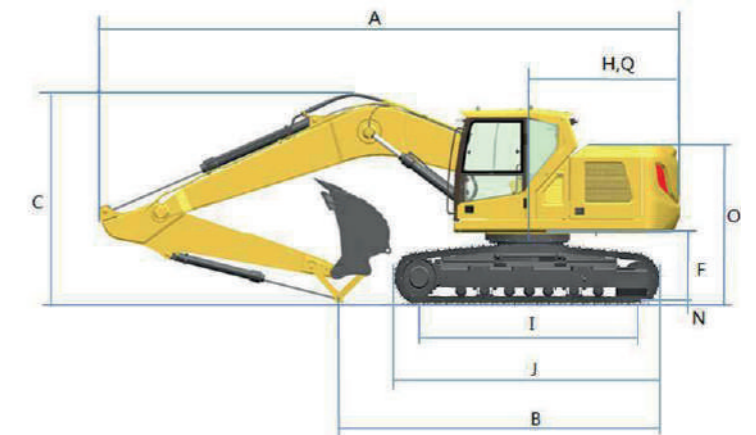
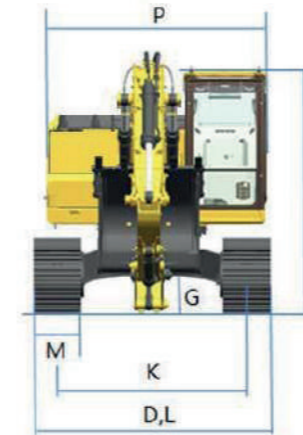
Plataforma de Balanço

Passagem com corrimão
Caixa de ferramentas
Placa antiderrapante
Pedal grande
Apoio de braço grande
Placa de proteção inferior

Chassis

Chassi fixo
500mm, sapata de esteira de três dentes

ESPECIFICAÇÕES TÉCNICAS

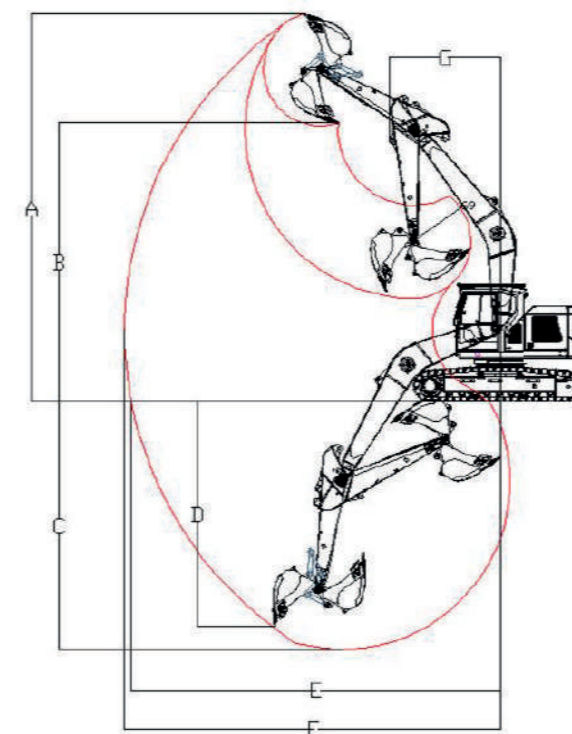


Área de Trabalho

Máx. Altura de Escavação	1	8500mm
Máx. Altura de Basculamento	2	6140mm
Máx. Profundidade de Escavação	3	5425mm
Máx. Profundidade de Escavação Vertical	4	4985mm
Máx. Raio de Escavação	5	8260mm
Máx. Raio de Escavação do Solo	6	8135mm
Mín. Raio de Viragem	7	2415mm

Dimensões

Comprimento de envio	A	7740mm
Comprimento de terreno de embarque	B	4395mm
Altura da lança	C	2850mm
Largura de envio	D	2500mm
Altura da cabine	E	2850mm
Distância ao solo do contrapeso	F	875mm
Mín. distância ao solo	G	420mm
Raio de Giro de Cauda	H	2300mm
Comprimento até o centro dos rolos	I	2880mm
Comprimento da trilha	J	3615mm
Bitola	K	2000mm
Largura da sapata da esteira	L	500mm
Altura do capô	M	2275mm
Largura da plataforma giratória	N	2490mm



Outras Especificações

Comprimento de lança	4600mm
Comprimento do braço	2500mm
Número da seção da trilha (cada lado)	43
Número do rolo da esteira	7