

A RETRO
ESCAVADEIRA
MAIS VERSÁTIL
DO MERCADO

MODELO

VX90

91CV



mahindra^{Rise}

MODELO VX90

MELHOR EFICIÊNCIA DE COMBUSTÍVEL DA CATEGORIA EQUIPADA COM COMPROVADO MOTOR MAHINDRA DITEC

A Mahindra aprendeu com os motores de tratores para melhorar sua eficiência em combustível de forma incrível.

- 10% mais economia com o motor Mahindra.
- 66.9 KW (91HP) motor diesel turbo intercooler.
- Motor 4 cilindros compacto e econômico de 3532 cc.
- Normas de emissões MAR 1.



CONVENIÊNCIA SUPERIOR E DESIGN CONFORTÁVEL

A Mahindra acredita que a parte mais importante da máquina é a pessoa que a opera. É por isso que trabalhamos arduamente para tornar a experiência dela a mais confortável possível para suas longas horas de trabalho.

- Layout e assentos ergonômicos - todos os controles são suaves e fáceis de alcançar.
- Controle mecânico de alavancas.
- Design moderno com interior luxuoso inspirado no setor automotivo.
- Espaço de armazenamento pessoal e uma caixa de ferramenta com fácil acesso.



BAIXO CUSTO DE MANUTENÇÃO, GERANDO MAIS ECONOMIA

Com uma tecnologia mais avançada e melhorias no design, a **Mahindra** conseguiu reduzir a necessidade de reabastecimento de lubrificantes gerando assim intervalo de serviço prolongado, reduzindo o custo geral de manutenção:

- Óleo Hidráulico: 50 litros com intervalo de troca de 2000 horas.
- Óleo do Eixo Traseiro: 17,1 litros com intervalo de troca de 1500 horas.
- Óleo do Eixo Dianteiro: 9,1 litros com intervalo de troca de 1500 horas.
- Óleo de Motor: 13 litros com intervalo de troca de 250 horas.
- Óleo da Transmissão: 12 litros com intervalo de troca de 1000 horas.



PRODUTIVIDADE E DESEMPENHO SUPERIORES

Ideias simples levam a grandes melhorias. A **VX90** é uma máquina mais rápida e repleta de recursos que geram uma produtividade muito maior que suas concorrentes.

- Lança com 7% mais alcance.
- Bomba de engrenagem robusta e conceituada.
- Profundidade Máxima de Escavação: 4959 mm.
- Altura Max. da Concha: 2723 mm.
- Altura Max. do Carregador: 3277 mm.



CABINE COM AR-CONDICIONADO PARA CONFORTO EM TODAS AS CONDIÇÕES CLIMÁTICAS

- Sistema de ar-condicionado opcional com 6 saídas de ar espalhadas pela cabine garante um resfriamento rápido e uniforme em todas as direções da cabine.
- Uma cabine livre de poeira e confortável para o operador permite uma melhor produtividade com baixa fadiga durante longas horas de trabalho.
- Refrigeração eficiente com impacto mínimo no consumo de combustível.
- Unidade de ar-condicionado posicionada em um local conveniente para fácil acesso ao serviço e manutenção.
- Cabine com acabamentos superiores garante zero entrada de poeira ou detritos dentro da cabine.

MODELO VX90

Ficha Técnica

MOTOR	
Modelo	4915-IA-CEV
Padrão de Emissão	MAR-1
Tipo	Turbo Intercooler
Cilindros	4
Cilindradas	3532cc
Potência Máxima	91 cv (66,9 kw) @2200 RPM
Torque Máximo	360 Nm @1400 RPM

HIDRÁULICO	
Tipo de Sistema	Centro Aberto (250 bar /3675 psi)
Modelo de Bomba	Bomba de Engrenagem
Vazão da Bomba (L/min)	117 litros @2250 RPM
Válvulas de controle remoto	Válvulas Seccionais (Tipo Sanduíche, Substituíveis Individualmente)

TRANSMISSÃO	
Tipo	Transmissão de 4 marchas com reversor (4F+4R), tração nas 4 rodas (4x4), transmissão sincronizada com reversão elétrica e conversor de torque.

EIXOS	
Eixo Traseiro	Eixo de tração rígido, com transmissão final planetária
Eixo Dianteiro: Tração nas Quatro Rodas (4x4)	Eixo de acionamento central articulado, com oscilação total de 16°, possui sistema de lubrificação externa

FREIOS	
Freio de serviço	Acionamento hidráulico, autoajustável, livre de manutenção, multi-disco banhado a óleo sobre o eixo traseiro, operado por pedais individuais, unidos por uma trava para operação normal.
Freio de estacionamento	Manual, embutido no eixo traseiro gerando baixa manutenção. Tipo disco.

ELÉTRICA	
Interruptores a prova de poeira, conectores a prova d'água e poeira, controles de ignição e parada do motor. Tensão do sistema elétrico: 12v Bateria: 100Ah Alternador: 90Ah	

CABINE	
Cabine climatizada com design ergonômico e estilo contemporâneo, excelente conforto para o operador, espelhos retrovisores com visão diurna e noturna, múltiplas opções de armazenamento, duas portas de acesso, janela traseira deslizante e caixa de ferramentas integrada. Estrutura da cabine fabricada com seções tubulares robustas e protegidas com a tecnologia CED para maior proteção contra ferrugem. Assento premium totalmente ajustável com cinto de segurança. Excelente espaço para as pernas, alavancas e pedais com fácil acesso. Capô curvo gerando uma maior visibilidade para o operador. Tecnologia ROPS, FOPS com ar condicionado.	

DIREÇÃO	
Hidrostática com configuração de alívio de pressão de 145 bar nas rodas dianteiras.	

SISTEMA DE INFORMAÇÃO E ENTRETENIMENTO DO OPERADOR	
Painel similar ao da Linha 6000 com conectores a prova d'água e poeira (IP-67) com velocímetro, indicadores de direção, farol, medidores de temperatura, óleo, combustível e RPM do motor.	

VELOCIDADES TEÓRICAS (KM/H)		
1ª F/R		5,33 km/h
2ª F/R		8,58 km/h
3ª F/R		18,83 km/h
4ª F/R		37,64 km/h

RAIO DE AFINAÇÃO	
Freio de Roda Interno	
Raio de Giro Externo (Caçamba)	4494 mm
Raio de Giro das Rodas	3083 mm
Roda Interna não Freiada	
Raio de Giro Externo (Caçamba)	5150 mm
Raio de Giro das Rodas	3825 mm
PESO	
Peso Líquido da Máquina	7742 kg

CAPACIDADES		
SERVIÇO	SISTEMA	SUBSTITUIÇÃO E SERVIÇO
Capacidade do Óleo Hidráulico	100 Litros	50 Litros
Tanque de Combustível	120 Litros	120 Litros
Líquido de Arrefecimento	17 Litros (Pronto p/ uso)	17 Litros (Pronto p/uso)
Óleo do Motor	13,7 Litros	13 Litros
Óleo da Transmissão	22 Litros	12 Litros
Eixo Traseiro	17,1 Litros	17,1 Litros
Eixo Dianteiro	9,1 Litros	9,1 Litros

PNEUS	
Dianteiros	12.5/ 80 X 18
Traseiros	16,9 x 28

DIMENSÕES ESTÁTICAS DA RETROESCAVADEIRA	
Comprimento Total	5856 mm
Distância Entre Eixos	2175 mm
Altura até o topo da Cabine	2950 mm
Altura Total	3634 mm
Largura Traseira	1720 mm
Largura Dianteira	1920 mm
Largura sobre o balde ****	2404 mm
Comprimento Máximo a partir do centro do Eixo Dianteiro (posição transporte)	1829 mm
Comprimento Máximo a partir do centro do Eixo Traseiro (posição transporte)	3210 mm
Largura (durante a condição de transporte)	2422 mm
Comprimento Máximo (posição de transporte)	7215 mm

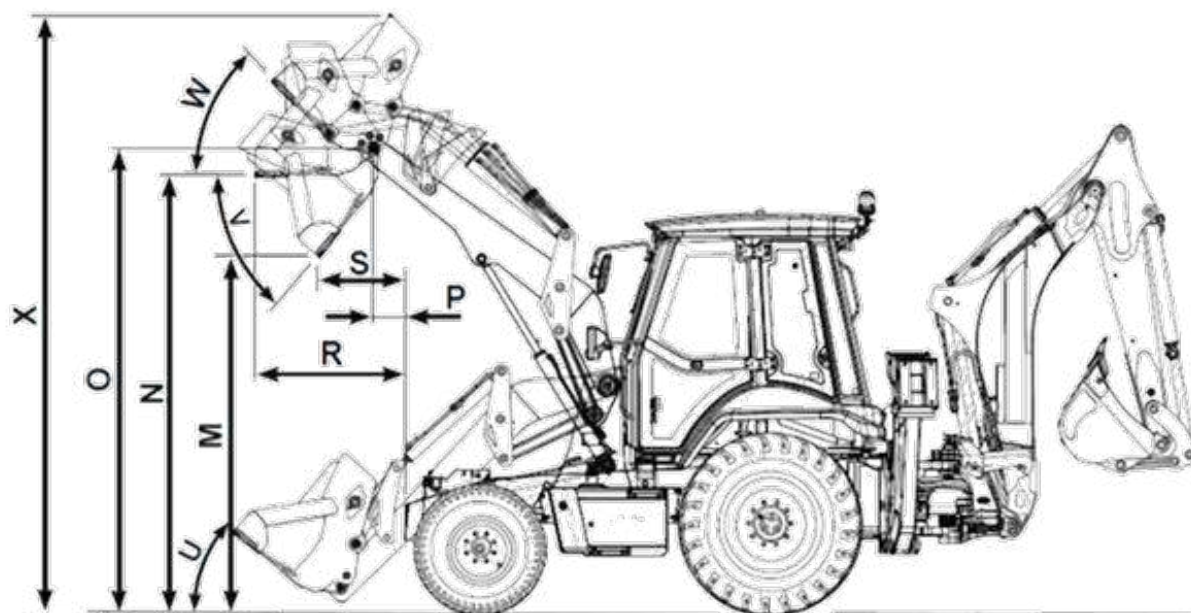
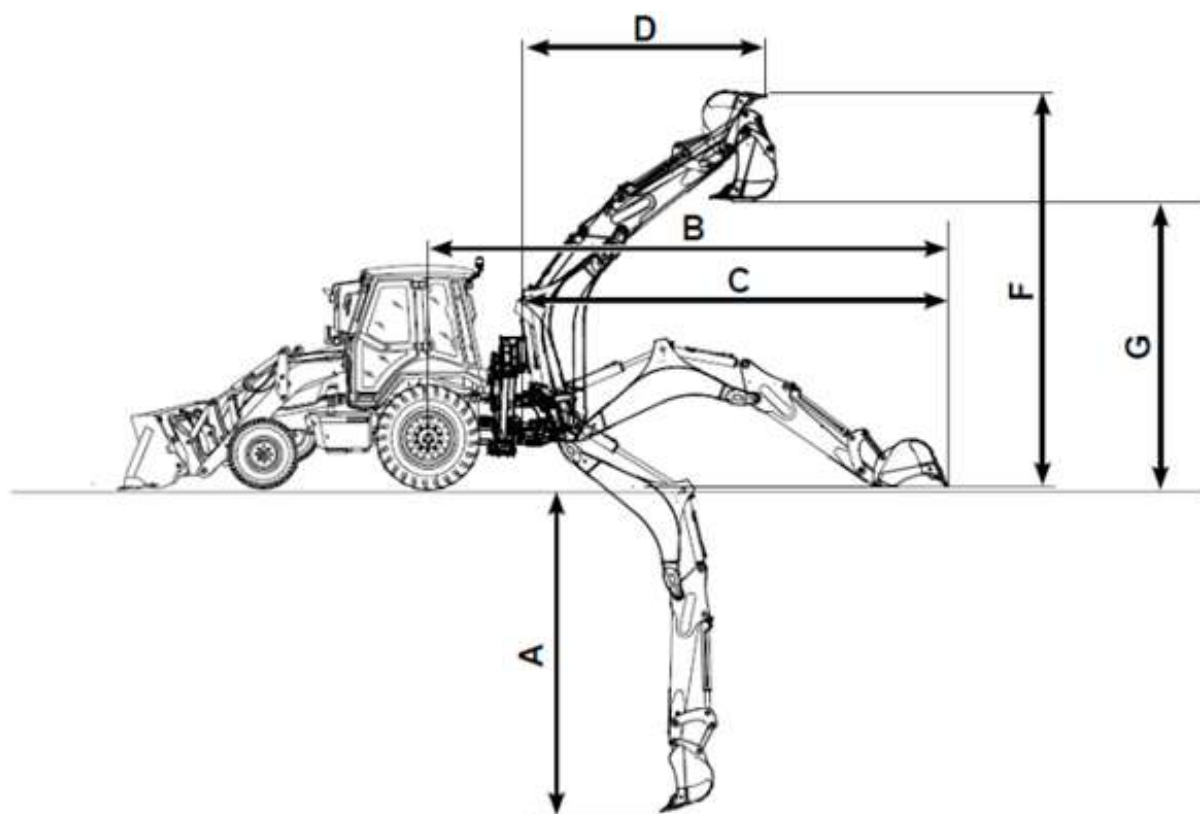
DESEMPENHO DA RETROESCAVADEIRA		
A	Profundidade Máxima de Escavação	4959 mm
B	Alcance máximo a partir do centro do eixo traseiro	7101 mm
C	Alcance máximo a partir do centro do pino de giro	5773 mm
D	Alcance na altura máxima a partir do centro do pino de giro até o pino de giro da Caçamba	2676 mm
E	Alcance máximo lateral a partir do centro da máquina	6303 mm
F	Altura Máxima de Trabalho	6043 mm
G	Altura Máxima de Descarga	4302 mm
H	Curso da coluna principal com a caçamba em posição de escavação até tocar o solo	1060 mm
Y	Força de ruptura da Caçamba	5828 kg
Z	Força de Arraque de Dipper	3182 kg
	Capacidade de levantar no ponto de basculamento da Caçamba em altura máxima	1449 kg
	Capacidade da Caçamba Traseira	0,3 m³

DESEMPENHO DA CARREGADEIRA		
M	Altura de Descarregamento	2723 mm
N	Altura Máxima de Descarga	3277 mm
O	Altura Máxima até o Pino de Articulação da Caçamba	3482 mm
P	Distância da carga em relação ao pino de articulação da caçamba	204 mm
Q	Alcance Máximo da Caçamba ao Solo	1350 mm
R	Alcance na Altura Máxima	1084 mm
S	Alcance da Altura Máxima (Descarga da Caçamba)	694 mm
T	Profundidade de Escavação (Abaixo do nível do solo)	97 mm
U	Ângulo de Carregamento	44°
V	Ângulo de Descarga	44°
W	Ângulo de Carregamento na Elevação Máxima	49°
X	Altura Máxima de Trabalho	4415 mm
1	Força de Ruptura da Caçamba	6243 kg
2	Força de Ruptura do Braço da Carregadeira	5594 kg
	Volume total da Caçamba	1.1 m³
	Capacidade Máxima de Levante na Altura Máxima	3428 kg
	Carga Útil	1800 kg

Especificações Técnicas, as características estão sujeitas a alterações sem aviso prévio. As imagens utilizadas são apenas para fins representativos. Os acessórios expostos podem não fazer parte do produto padrão. Para mais detalhes sobre a garantia, entre em contato com seu concessionário.

MODELO VX90

PRINCIPAIS DIMENSÕES DA MÁQUINA



ESPAÇO CONCESSIONÁRIO

SAC 0800 494 004
www.mahindrabrasil.com.br

mahindra^{Rise}